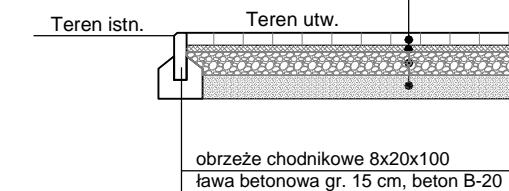


WYKONANIE NAWIERZCHNI UTWARDZONEJ

6 cm	kostka betonowa, chodnikowa
3 cm	podsyпка cementowo-piaskowa 1:5
15 cm	podbudowa z kruszywa kamiennego łamanego
10 cm	warstwa odsączająca z piasku

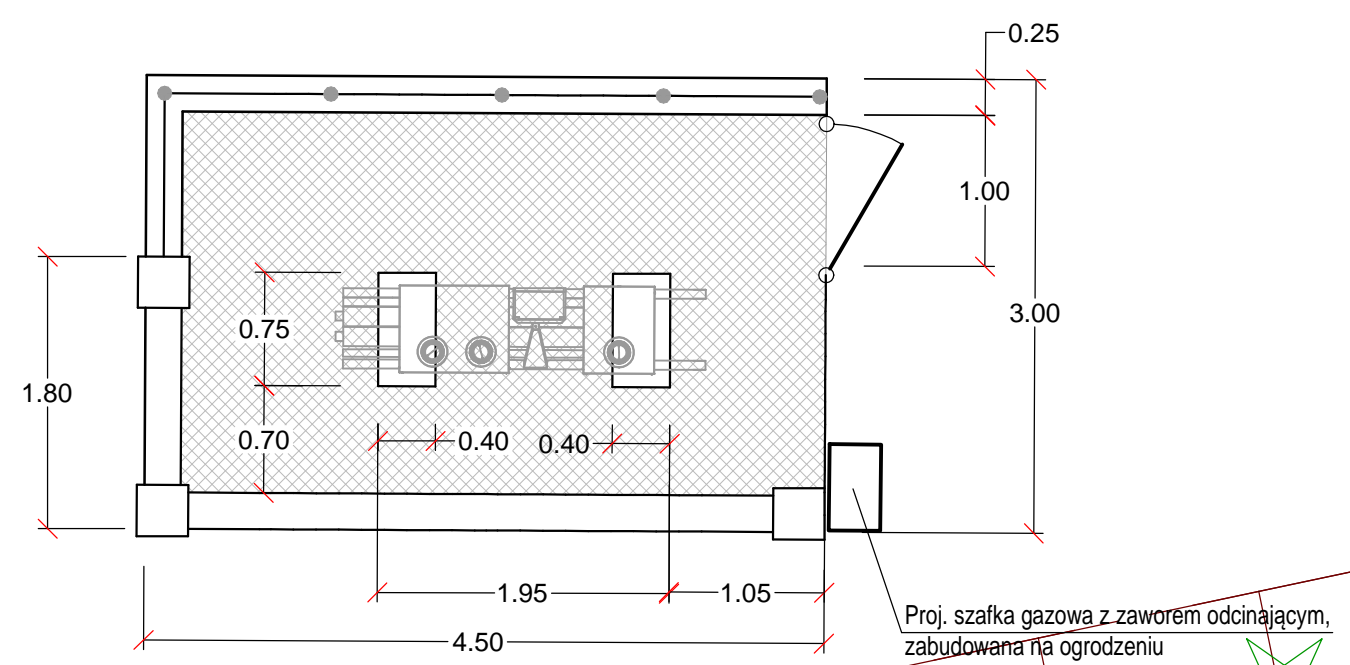


LEGENDA:
ELEMENTY PROJEKTOWANE:

- ogrodzenie - mur oporowy z bloczków żwirobetonowych, wysokości 2 m,
- ogrodzenie - mur oporowy z bloczków żwirobetonowych, wysokości 0,7 m, + siatka zgrzewana do wys. 2 m
- ogrodzenie z siatki zgrzewanej ocynkowanej, wysokości 2 m, panele mocowane na słupkach ogr.
- brama, furtka
- kostka brukowa chodnikowa

BILANS TERENU

Lp	RODZAJ ZAGOSP.	POWIERZCHNIA w m ²
1	POWIERZCHNIA ZABUDOWY w tym:	13,56
1.1	- fundamentey kotłóv	0,60
1.2	- mur oporowy	2,86
1.3	- nawierzchnia z kostki brukowej	10,10



Projektował: mgr inż. Bartłomiej Michalaszek nr upr. MAP/0481/PBS/19			Nazwa i adres inwestora: GMINA KIETRZ 48-130 Kietrz, ul. 3 Maja 1		
Sprawdził: mgr inż. Beata Wranik nr upr. SLK/0596/PWOS/04			Nazwa zamierzenia budowlanego: Wymiana źródła ciepła w budynku Urzędu Miejskiego w Kietrzu w zakresie przejścia na paliwo gazowe		
Opracował: Marek Nitychoruk			Tytuł rysunku: GAZOWE ŹRÓDŁO CIEPŁA ZAGOSPODAROWANIE TERENU		
Skala 1:50	Data 28.08.2023r.	Stadium PT	Nr projektu: 1785/05/2023		
Wykonawca: Biuro Projektów profim s.c. 47-400 Racibórz, ul. Środkowa 5			Nr rys: 04.2		