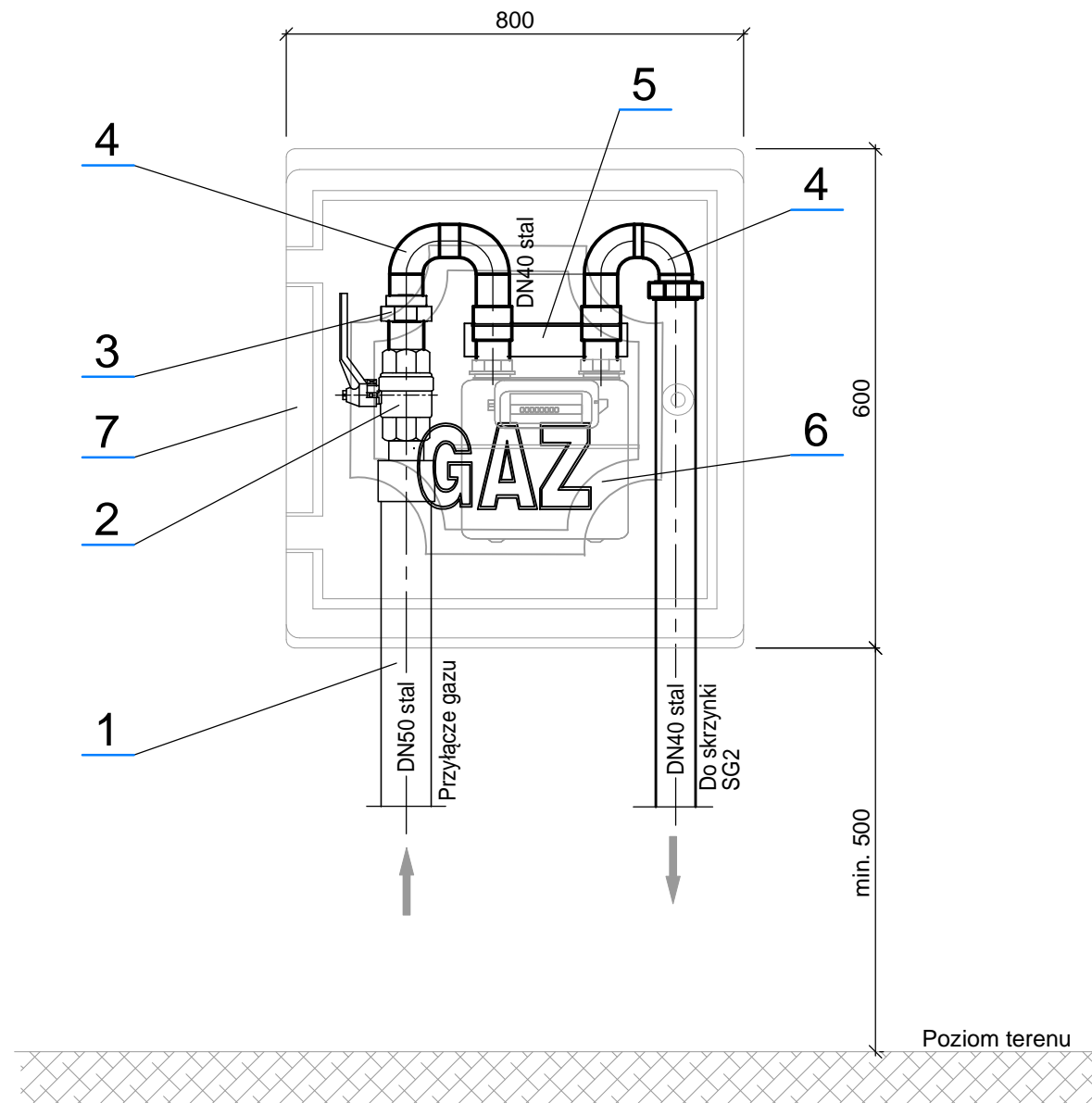


Skrzynka gazowa SG1, naścienna na zawór główny i gazomierz

1. RURA STALOWA PRZYŁĄCZA (POZA ZAKRESEM PROJEKTU)
2. ZAWÓR GŁÓWNY KULOWY, GWINTOWANY (POZA ZAKR. PROJ.)
3. ŚRUBUNEK DN50 ZE ZWĘŻKĄ DN50/40
4. KOLANO HAMBURSKIE DN40
5. LISTWA MONTAŻOWA GAZOMIERZA-ROZSTAW KRÓCĆÓW 280 mm
6. GAZOMIERZ G10
7. SKRZYNKA GAZOWA NAŚCIENNA NA KUREK GŁÓWNY I GAZOMIERZ - 80x60x30

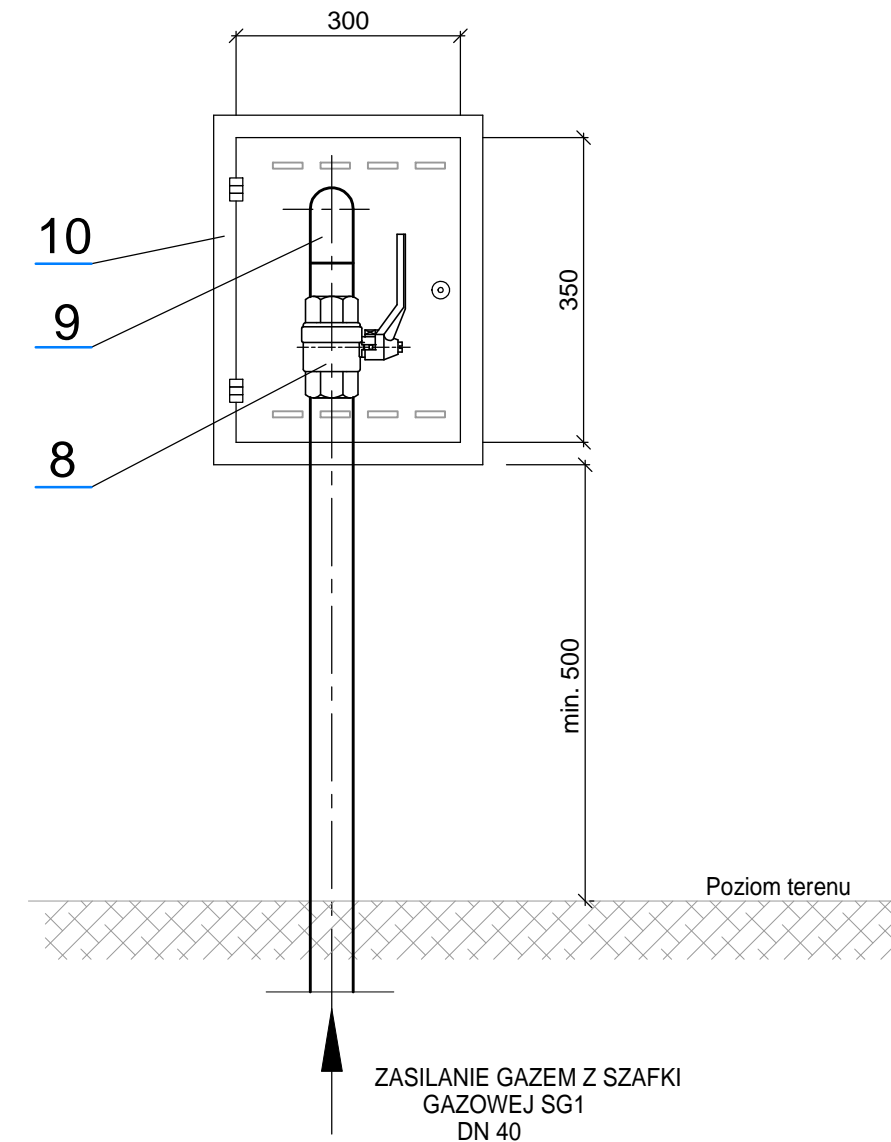


Uwaga:

Skrzynki powinny posiadać otwory wentylacyjne
Zabudowa skrzynek min. 0,5 m ponad poziomem terenu

Skrzynka gazowa SG2 na zawór odcinający, naścienna

8. ZAWÓR GAZOWY KULOWY DN40; GWINTOWANY
9. KOLANO HAMBURSKIE DN40, 90 st.
10. SJKRZYNKA GAZOWA NAŚCIENNA - 35x30x20 cm (NIERDZEWNA SZCZOTKOWANE)



Projektował: mgr inż. Bartłomiej Michalaszek nr upr. MAP/0481/PBS/19			Nazwa i adres inwestora: GMINA KIETRZ 48-130 Kietrz, ul. 3 Maja 1	
Sprawdził: mgr inż. Beata Wranik nr upr. SLK/0596/PWOS/04			Nazwa zamierzenia budowlanego: Wymiana źródła ciepła w budynku Urzędu Miejskiego w Kietrze w zakresie przejścia na paliwo gazowe	
Opracował: Marek Nitychoruk			Tytuł rysunku: INSTALACJA GAZOWA SZAFKI GAZOWE	
Skala --	Data 28.08.2023r.	Stadium PAB	Nr projektu: 1785/05/2023	
Wykonawca: Biuro Projektów profim s.c. 47-400 Racibórz, ul. Środkowa 5			Nr rys: 09	