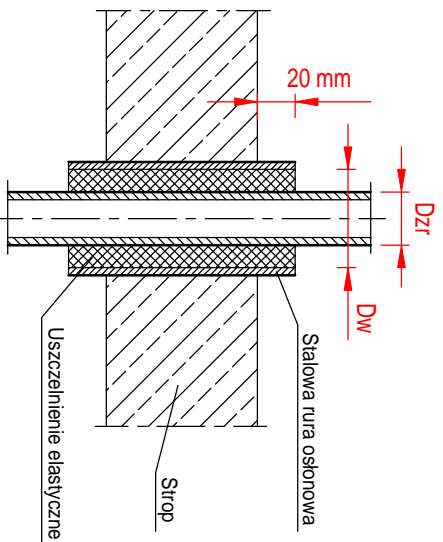


$Dw > Dzr + 40 \text{ mm}$



$Dw > Dzr + 20 \text{ mm}$

Projektował: mgr inż. Bartłomiej Michalaszek nr upr. MAP/0481/PBS/19		Nazwa i adres inwestora: GMINA KIETRZ 48-130 Kietrz, ul. 3 Maja 1	
Sprawdził: mgr inż. Beata Wraniak nr upr. SLK/0596/PWOS/04		Nazwa zamierzenia budowlanego: Wymiana źródła ciepła w budynku Miejskiego Ośrodka Pomocy Społecznej w Kietrzu w zakresie przejścia na paliwo gazowe	
Opracował: Marek Nitychoruk			
Skala	Data	Stadium	Tytuł rysunku:
---	20.07.2023r.	PT	PRZEJŚCIE RUR GAZOWYCH PRZEZ PRZEGRODY BUDOWLANE
Wykonawca: Biuro Projektów profim s.c. 47-400 Racibórz, ul. Środkowa 5		Nr projektu: 1784/05/2023	Nr rys: 10