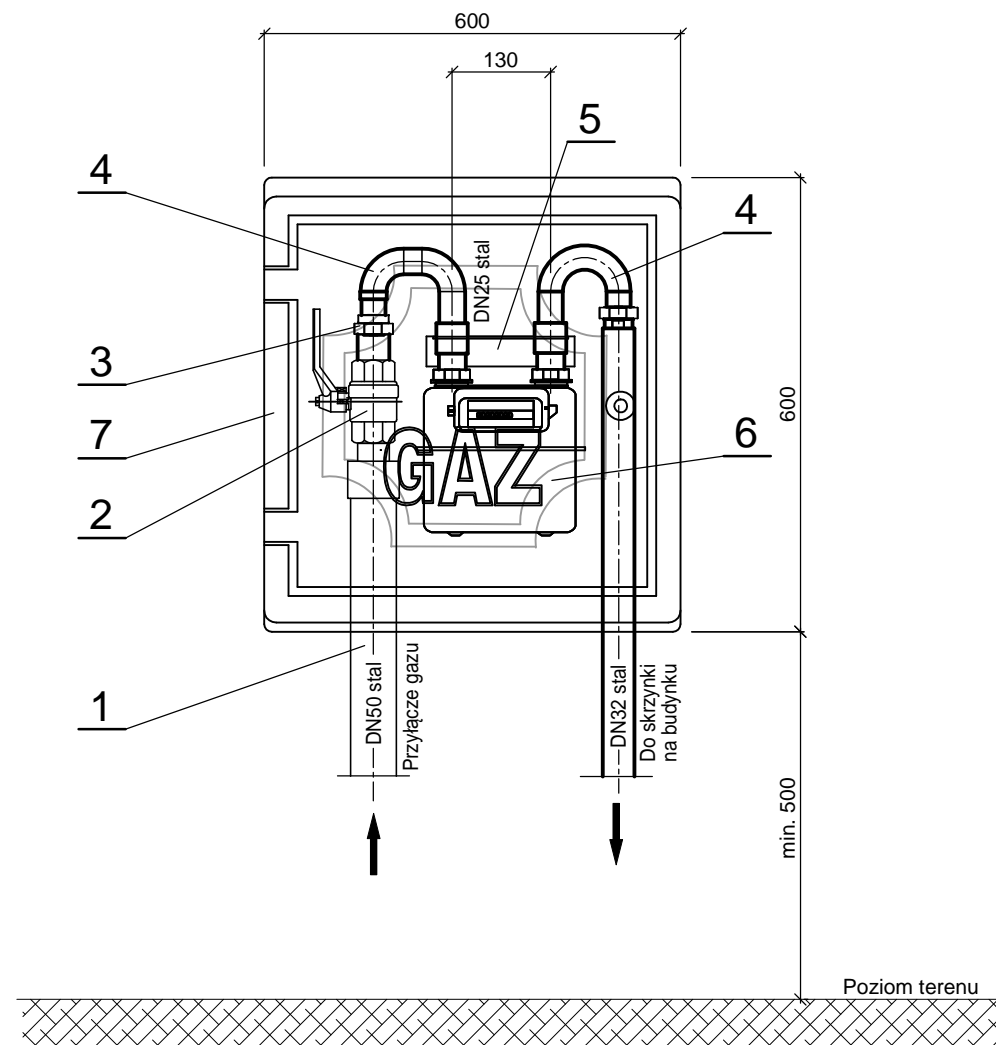


## Skrzynka gazowa naścienna na zawór główny gazu i licznik

1. RURA STALOWA PRZYŁĄCZA (POZA ZAKRESEM PROJEKTU)
2. ZAWÓR GŁÓWNY KULOWY, GWINTOWANY (POZA ZAKR. PROJ.)
3. ŚRUBUNEK DN50 ZE ZWĘŻKĄ DN50/25
4. KOLANO HAMBURSKIE DN25
5. LISTWA MONTAŻOWA GAZOMIERZA-ROZSTAW KRÓĆCÓW 130 mm
6. GAZOMIERZ G4
7. SKRZYNKA GAZOWA NAŚCIENNA NA KUREK GŁÓWNY  
I GAZOMIERZ - 600x600x250

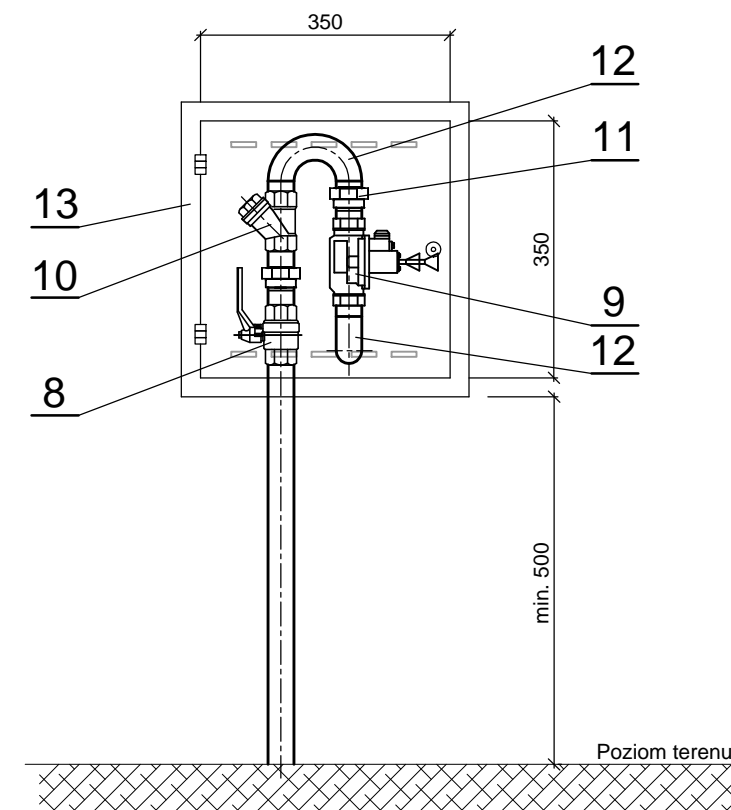


### Uwaga:

Skrzynki powinny posiadać otwory wentylacyjne  
Zabudowa skrzynek min. 0,5 m ponad poziomem terenu

## Skrzynka gazowa wnętkowa na zawór odcinający i zawór systemu bezpieczeństwa

8. ZAWÓR GAZOWY KULOWY DN32; GWINTOWANY
9. ZAWÓR ELEKTROMAGNETYCZNY, GRZYBKOWY DN32 SYSTEMU  
BEZPIECZEŃSTWA GAZOWEGO
10. FILTR DO GAZU DN32 O OCZKACH MAKS. 0,2 mm
11. ŚRUBUNEK DN32 - 2 szt.
12. KOLANO HAMBURSKIE DN32
13. DRZWICZKI REWIZYJNE GAZOWE - 35x35x2 cm (NIERDZEWNE  
SZCZOTKOWANE)



Projektował: mgr inż. Bartłomiej Michalaszek nr upr. MAP/0481/PBS/19			Nazwa i adres inwestora: GMINA KIETRZ 48-130 Kietrz, ul. 3 Maja 1	
Sprawdził: mgr inż. Beata Wranik nr upr. SLK/0596/PWOS/04			Nazwa zamierzenia budowlanego: Wymiana źródła ciepła w budynku Miejskiego Ośrodka Pomocy Społecznej w Kietrz w zakresie przejścia na paliwo gazowe	
Opracował: Marek Nitychoruk			Tytuł rysunku: INSTALACJA GAZOWA SKRZYNKI GAZOWE	
Skala 1:25	Data 20.07.2023r.	Stadium PT	Nr projektu: 1784/05/2023	
Wykonawca: Biuro Projektów <b>profim</b> s.c. 47-400 Racibórz, ul. Środkowa 5			Nr rys: <b>08</b>	