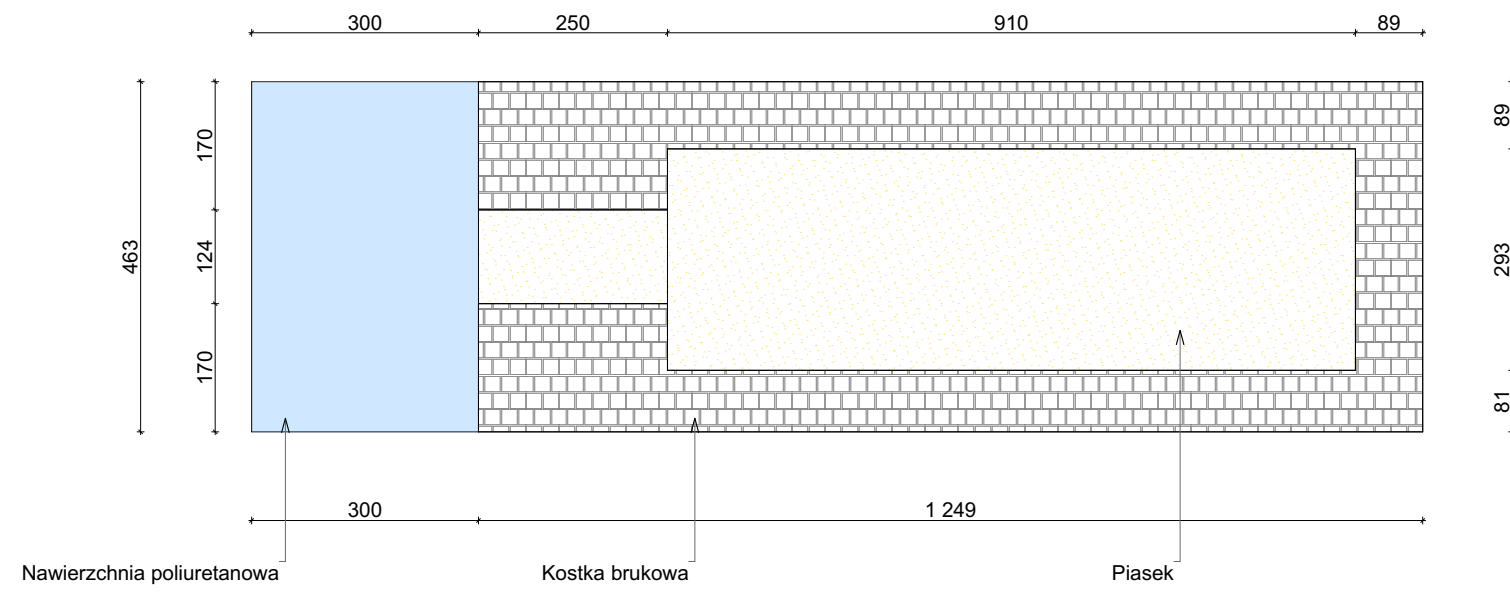
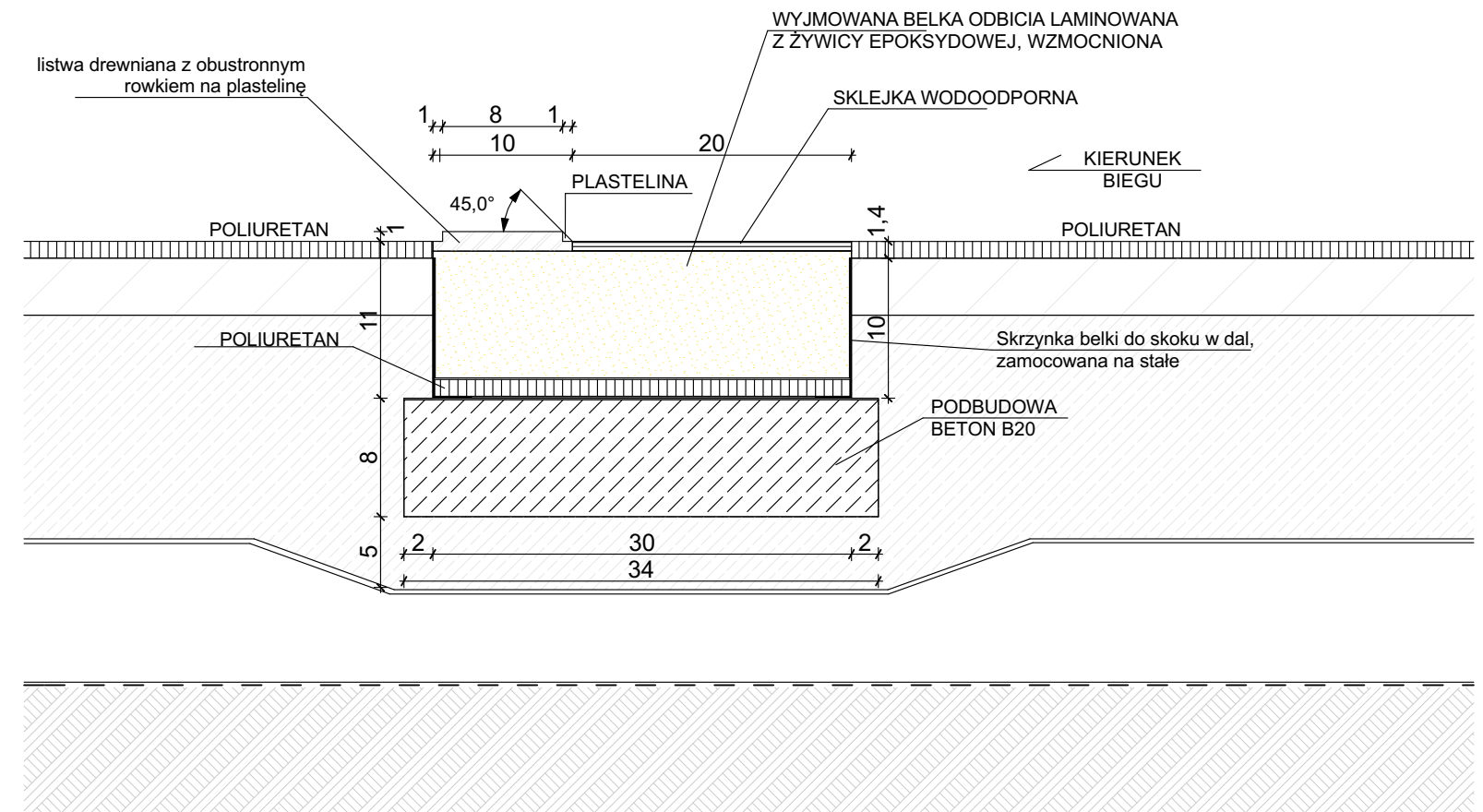


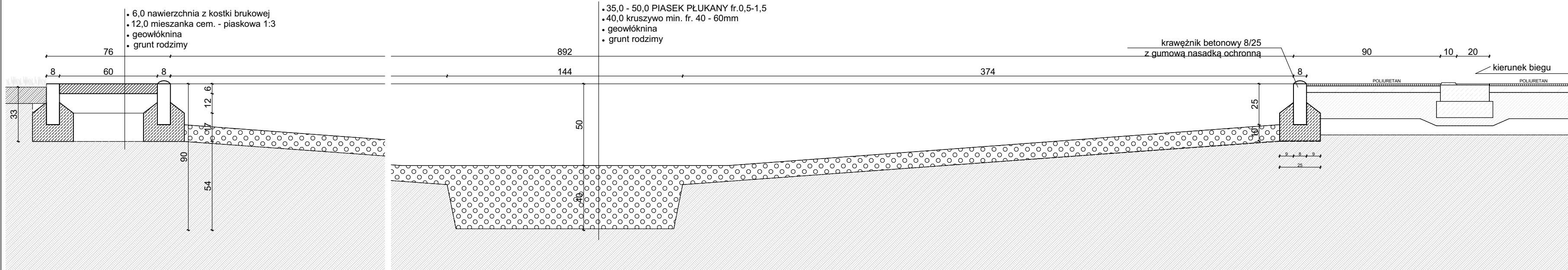
SCHEMAT SKOKU W DAL SKALA 1:100



DETAL BELKI ODBICIA SKALA 1:5



DETAL SKOCZNI SKALA 1:20



Nazwa obiektu budowlanego:  
PROJEKT PRZEBUDOWY I REMONTU STADIONU MIEJSKIEGO  
W KIETRZU ORAZ ROZBIORKI KASY BILETOWEJ

Tytuł rysunku  
SCHEMAT SKOKU W DAL

Etap  
PROJEKT TECHNICZNY

Nazwisko  
Projektowała i  
Opracowała:  
mgr inż. arch.  
J. Rowińska-Guźda

Nr. uprawnień / ewidencji  
Nr upr.: 08/OPOKK/2017  
Nr ewid.: OP-0244

Sprawił:  
mgr inż. arch.  
S. Gruczelak

Podpis

Nr. uprawnień / ewidencji  
Nr upr.: 9/11/SLOKK  
Nr ewid.: SL-1511



Biuro Projektowe JRG PROJEKT  
ul. Moniuszki 14, 48-120 Baborów  
tel. (+48) 694-039-123  
www.atelier360.pl  
Facebook: JRG Projekt  
mail: jrgprojekt@gmail.com

Skala rysunku:  
1:100, 1:20, 1:5

Data  
16.12.2022r.

Numer rys.  
3.2