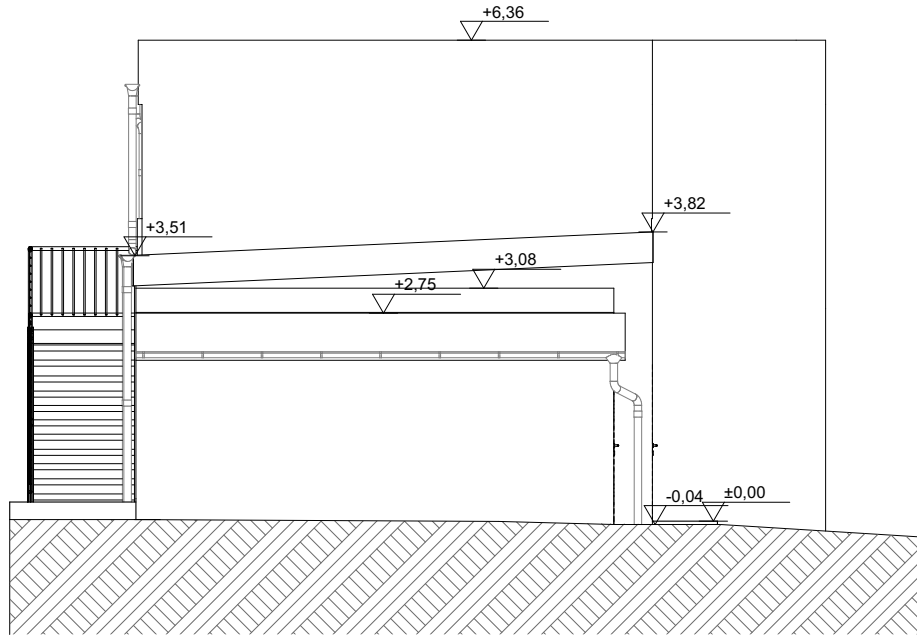
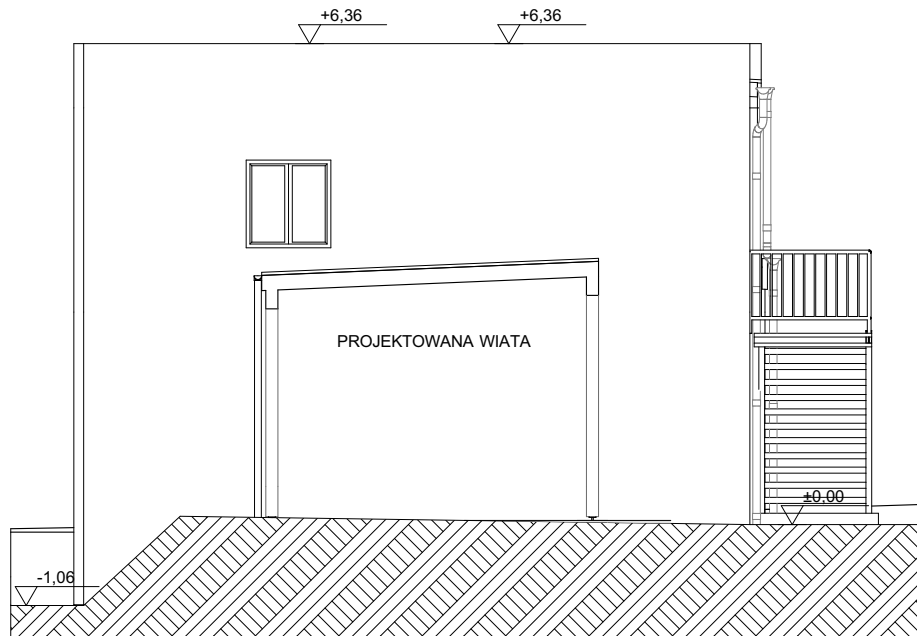


**UWAGA:**

W trakcie wymiany poszczególnych stolarki okiennej i drzwiowej należy uzupełnić ubytki identycznymi materiałami lub o zbliżonych parametrach, oraz odtworzyć istniejącą kolorystykę obiektu.



ELEWACJA POŁUDNIOWA




ELEWACJA PÓŁNOCNA

**KOLORYSTYKA OBIEKTU**

Stolarka okienna – materiał PCV w kolorze białym.

Stolarka drzwiowa zewnętrzna – materiał stal, PCV lub drewno w kolorze antracytowym lub grafitowym (drzwi wejściowe).

Kolorystyka elewacji - bez zmian.

Nazwa obiektu budowlanego: PROJEKT PRZEBUDOWU I REMONTU STADIONU MIEJSKIEGO W KIETRZU ORAZ ROZBIÓRKI KASY BILETOWEJ			 Biuro Projektowe JRG PROJEKT ul. Moniuszki 14, 48-120 Baborów tel. (+48) 694-039-123 www.atelier360.pl Facebook: JRG Projekt mail: jrgprojekt@gmail.com
Tytuł rysunku ELEWACJA PÓŁNOCNA I POŁUDNIOWA			
Etap PROJEKT ARCHITEKTONICZNO-BUDOWLANY			
Nazwisko	Nr. uprawnień / ewidencyjny	Podpis	Skala rysunku: <b>1:100</b>
Projektowała i Opracowała: mgr inż. arch. J. Rowińska-Guźda	Nr upr.: 08/OPOKK/2017 Nr ewid.: OP-0244		
Sprawdził: mgr inż. arch. S. Gruczelak	Nr upr.: 9/11/SLOKK Nr ewid.: SL-1511		Data 16.12.2022r.
			Numer rys. <b>2.7</b>