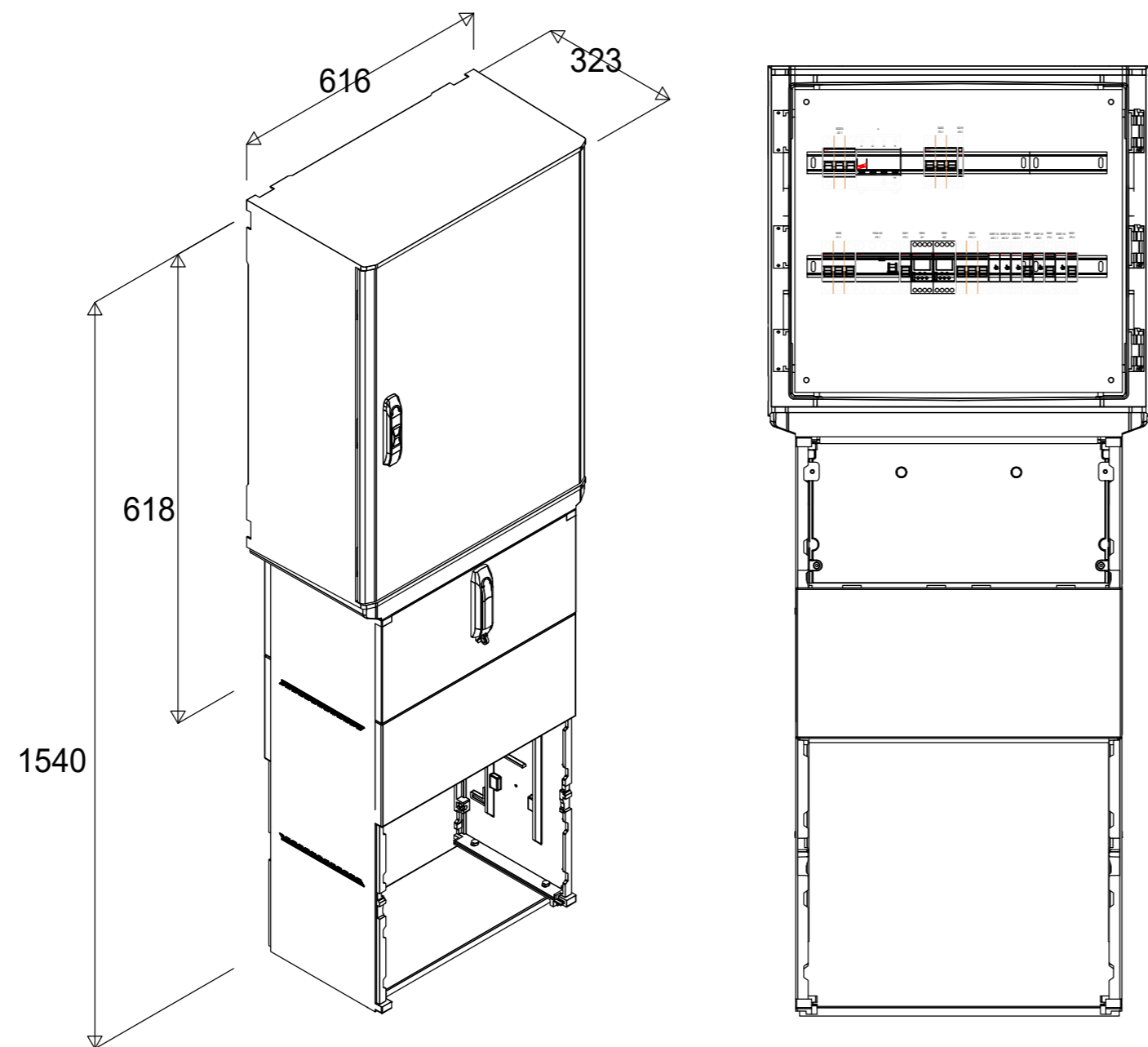


ROZDZIELNIA WOLNOSTOJĄCA PARKU R-P  
WIDOK



TYP : NP EMITER HYDRA T465 + FH6

Układ sieci : TN-S dla instalacji zalicznikowych  
Dodatkowa ochrona od porażeń :  
natychmiastowe odłączenie zasilania

Stadium:	PROJEKT TECHNICZNY	ZESPÓŁ PROJEKTOWY:	
Branża:	INSTALACJE ELEKTRYCZNE ZEWNĘTRZNE	Projektant elektryczny:	mgr inż. Krzysztof Hirsch upr. nr UA-V-8386/5/98/90 Wk, bez ograniczeń. Wpis do KP01B pod numerem KUP/IE-0111/03
Projekt:	PROJEKT PARKU POJEDNANIA POLSKO-CZESKO-NIEMIECKIEGO IMIENIA BŁOGOSŁAWIONEGO RYSZARDA HENKESA SAC	Projektant sprawdzający elektryczny:	inż. Jan Klockowski upr. nr UAN-NB-8386/5/2/85 Wk, bez ograniczeń. Wpis do KP01B pod numerem KUP/IE-1038/01
Rysunek:	INSTALACJE ELEKTRYCZNE ZEWNĘTRZNE. KABLOWE LINIE NN, NN, OŚWIETLENIOWE. LOKALIZACJA KAMER MONITORINGU. WIDOK PROJEKTOWANEJ ROZDZIELNICY PARKU	Asystent Projektanta:	mgr inż. Jacek Hirsch
Adres inwestycji:	DZIAŁKA NR 1812/1; "PARK KOŚCIELNIAK"; 48-130 KIETRZ	Rys. nr :	Format arkusza : A3
Inwestor:	GINA KIETRZ, UL. 3 MAJA 1; 48-130 KIETRZ	ET-03	Data opracowania : 11.2022
		Skala:	