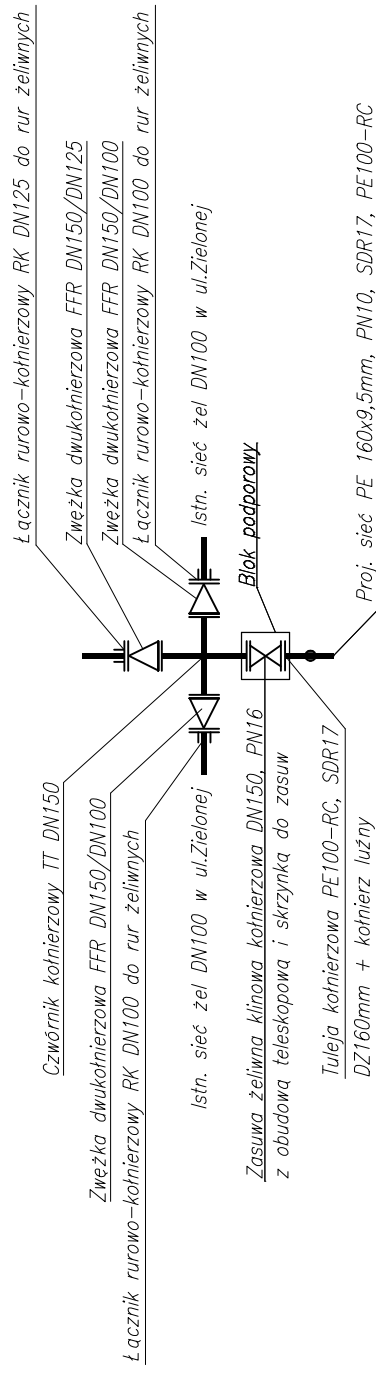
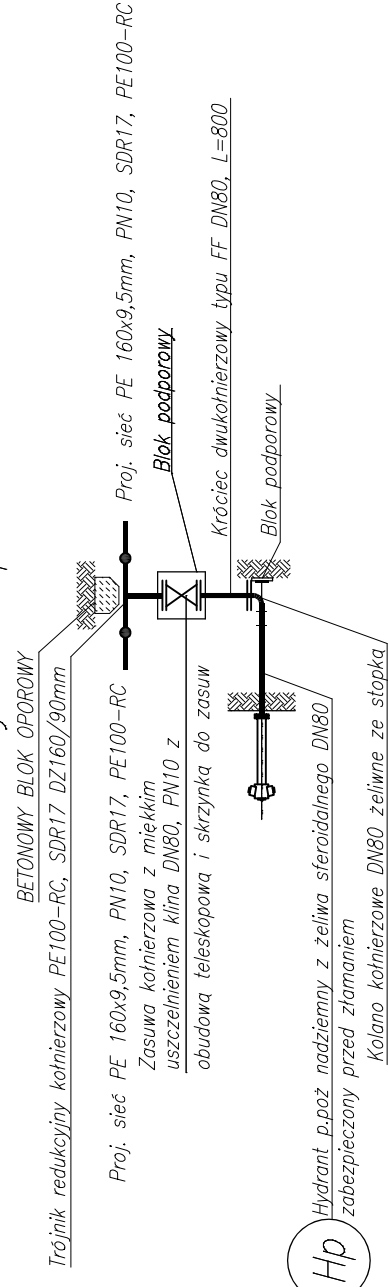


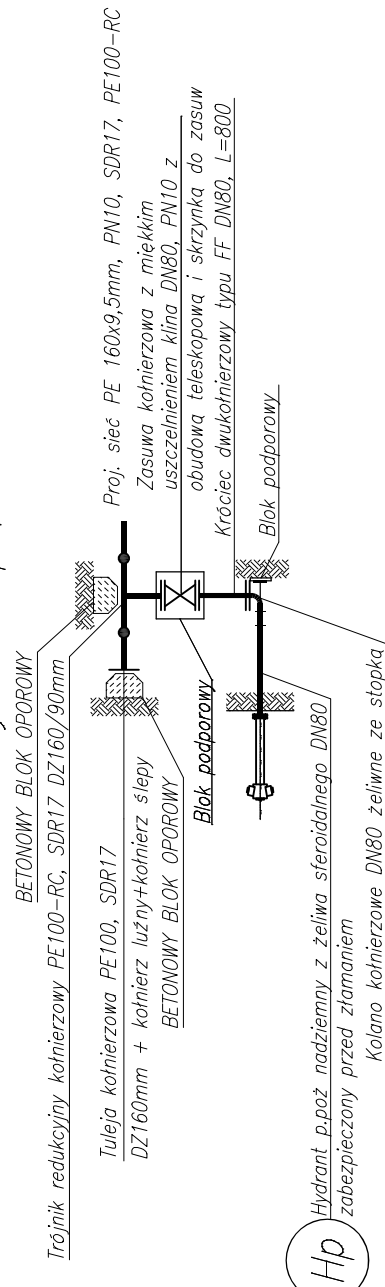
WĘZEL „A”



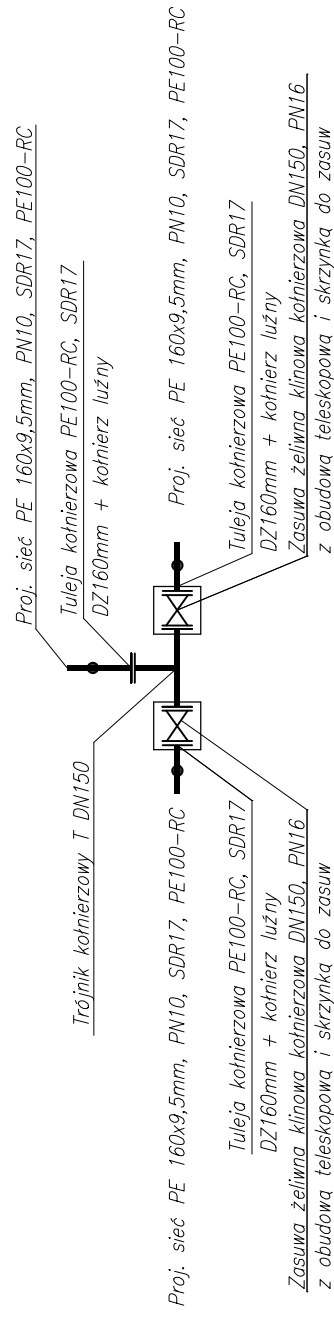
Hydrant Hp1



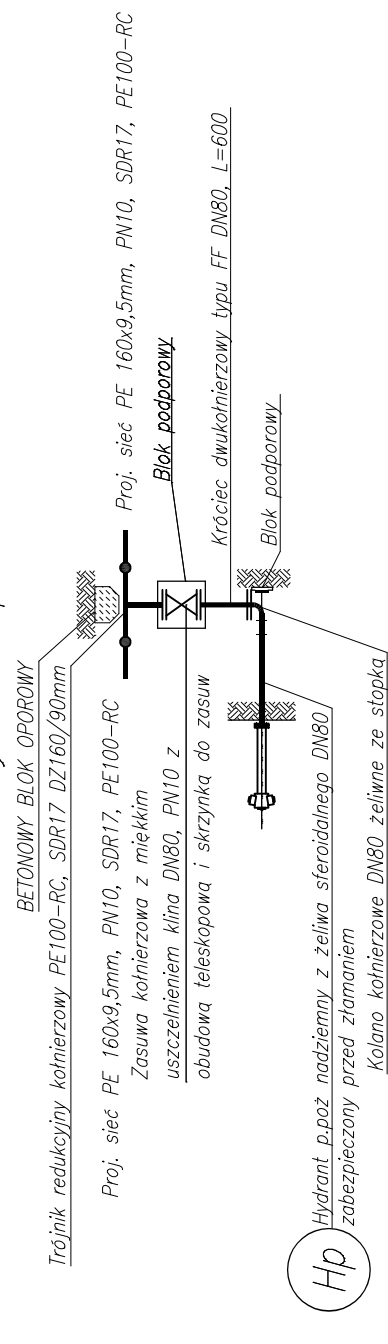
Hydrant Hp2, 4



WĘZEL „B”



Hydrant Hp3



UWAGA:

Należy zachować minimalną odległość hydrantu od zasuw 1,0m.
Wszystkie hydranty w kolorze czerwonym.

PRZEDSIĘBIORSTWO OBSŁUGI BUDOWNICTWA "ADP" S.C. 48-100 Głubczyce, ul.Kochanowskiego 11, tel.(77)4852960 NIP 748-10-01-323		PROJEKT TECHNICZNY		
NAZWA OBIEKTU BUDOWLANEGO	BUDOWA DRUGI PRZY ULICY ZIELONEJ W KIETRZU	data:	25.11.2021	
ADRES OBIEKTU BUDOWLANEGO	DZ. NR 2383, 2398/3, 2364, 2492, 2498, 2489 - OBRĘB 0013 KIETRZ, JEDNOSTKA EWIDENCYJNA: KIETRZ-MIASTO UL. ZIELONA, 48-130 KIETRZ	podpis:		
INWESTOR	GMINA KIETRZ, UL. 3 MAJA 1, 48-130 KIETRZ	data:	25.11.2021	
TYTUŁ RYSUNKU	SCHEMAT WĘZŁÓW WODOCIĄGOWYCH	podpis:		
branża:	Sanitarna	mgr inż. Jolanta Warczok uprawniona budowlana do projektowania bez ograniczeń w specjalności instalacyjnej w zakresie sieci, instalacji i urządzeń wodociągowych, kanalizacyjnych, ciepłych, wentylacyjnych i gazowych	skala	---
funkcja:	Projektant	nr OPL/0493/P00S/09		
branża:	Sanitarna	mgr inż. Kazimierz Wojski uprawniona budowlana do projektowania bez ograniczeń w specjalności instalacyjnej w zakresie sieci, instalacji i urządzeń wodociągowych, kanalizacyjnych, ciepłych, wentylacyjnych i gazowych		
funkcja:	Sprawdzający			
				rys. nr
				nr 63/02/0p