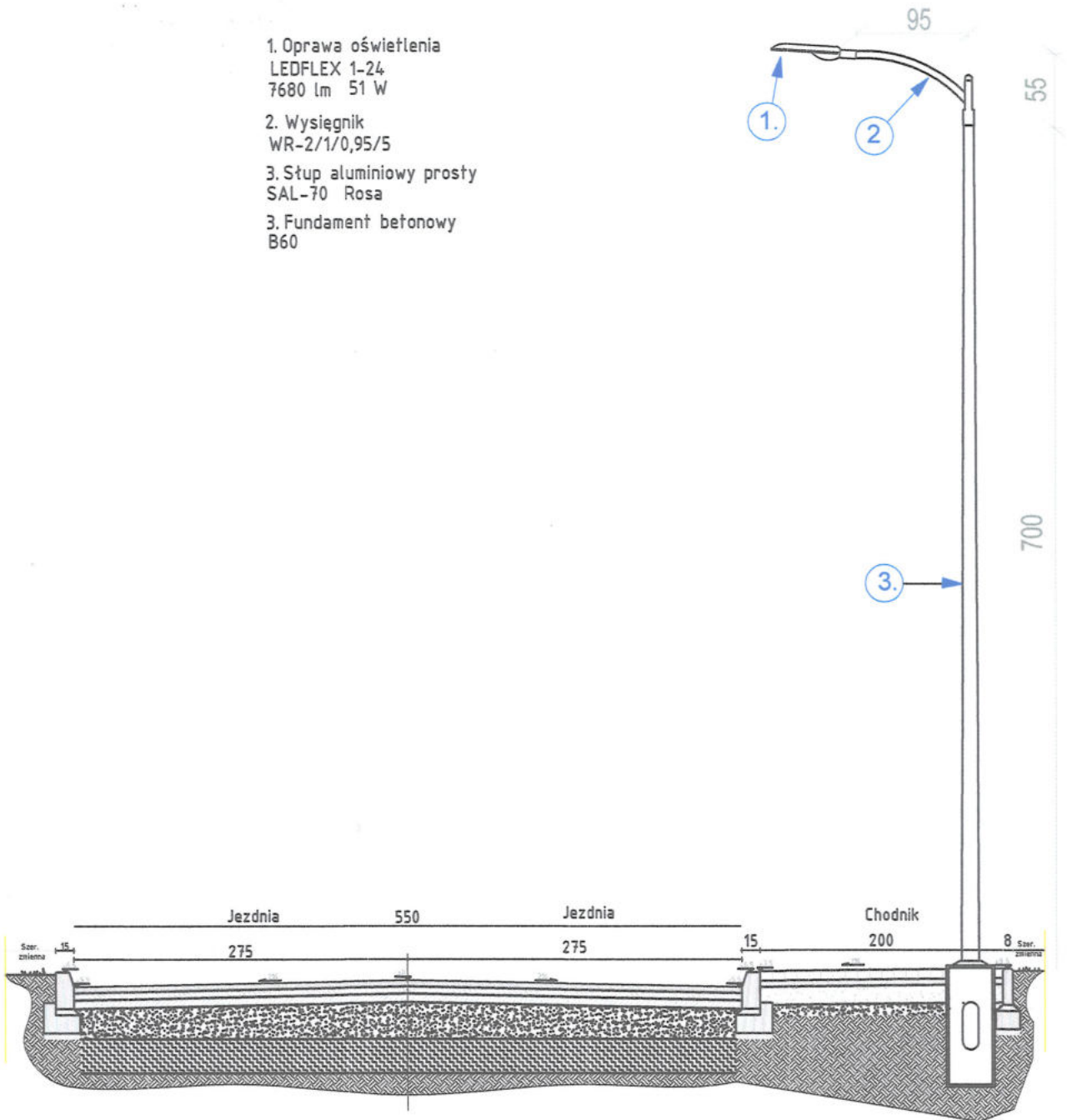


1. Oprawa oświetlenia
LED FLEX 1-24
7680 lm 51 W
2. Wysięgnik
WR-2/1/0,95/5
3. Słup aluminiowy prosty
SAL-70 Rosa
3. Fundament betonowy
B60



PRZEDSIĘBIORSTWO OBSŁUGI BUDOWNICTWA "ADP" S.C. 48-100 Głubczyce, ul. Kochanowskiego 11, tel. (77) 4852960 NIP 748-10-01-323				
NAZWA OBIEKTU BUDOWLANEGO	PROJEKT ARCHITEKTONIO-BUDOWLANY BUDOWA DROGI PRZY ULICY ZIELONEJ W KIETRZU			
ADRES OBIEKTU BUDOWLANEGO	DZ. NR 2383, 2398/3, 2364, 2492, 2498, 2489 - OBRĘB 0013 KIETRZ, JEDNOSTKA EWIDENCYJNA: KIETRZ-MIASTO UL. POLNA, 48-130 KIETRZ			
INWESTOR	GMINA KIETRZ, UL. 3 MAJA 1, 48-130 KIETRZ			
TYTUŁ RYSUNKU	PROJEKT ARCHITEKTONIO-BUDOWLANY Posadowienie słupa oświetlenia w obrębie chodnika			
branża: ELEKTRYCZNA	inż. Krzysztof Kunicki uprawnienia budowlane do projektowania bez ograniczeń w specjalności instalacyjnej w zakresie sieci, instalacji i urządzeń elektrycznych i energetycznych nr OPL/1056/PODE/14	data: 06.10. 2021	podpis: 	skala 1:50
Projektant				
branża: ELEKTRYCZNA	mgr inż. Zdzisław Albert uprawnienia budowlane do projektowania bez ograniczeń w specjalności instalacyjnej w zakresie sieci, instalacji i urządzeń elektrycznych i energetycznych 288/88	data: 06.10. 2021	podpis: 	nr.rys. E.
Sprawdzający				